

500 米毫米波流量事件雷达

快速入门

产品安装防水须知

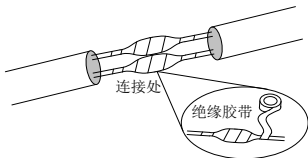
请严格按照以下步骤对设备线缆做好防水处理。因未做好防水而引起的设备故障，由您自行负责，感谢您的配合。



说明：

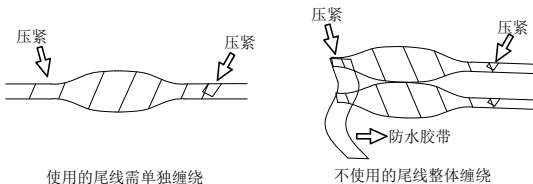
- 防水处理前，务必连接好所有需连接的线缆并剪除不使用线缆的末端铜丝。
- 请使用自粘性防水胶带（部分设备随机附带，若无则需自行购买）进行防水处理。
- 网线需使用防水套件进行防水处理，电源线若不使用请单独做防水处理，视频输出线无需处理。

1.用绝缘胶带（需自行购买）对线缆的连接处进行缠绕。

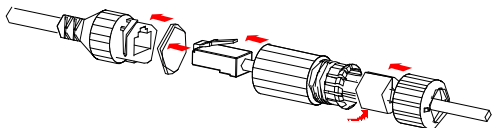


2.用自粘性防水胶带对线缆进行防水处理。

- (1) 将自粘性防水胶带向两端拉伸至紧绷。
- (2) 将拉伸后的胶带紧密缠绕在线缆连接处或线缆末端，缠绕过程中请保持防水胶带一直处于紧绷的状态。
- (3) 压紧线缆两侧的防水胶带，达到绝缘密封。



3.用随机附带的防水套件对网线进行防水处理，如图所示依次将防水套件套在网线上。



注意：

细橡皮圈需先套在网线接口处。

4.(可选)将做好防水处理的线缆收纳于防水的接线盒（需自行购买）中。



注意：

线缆接头不可外露且不可积水。

1 装箱清单

项目	名称	数量	单位
1	毫米波流量事件雷达	1	台
2	3mm 内六角扳手	1	个
3	网线防水套件	1	套
4	快速入门	1	本

备注：根据产品不同型号和不同版本，随箱附件可能有变动，请以实际为准。

2 产品简介

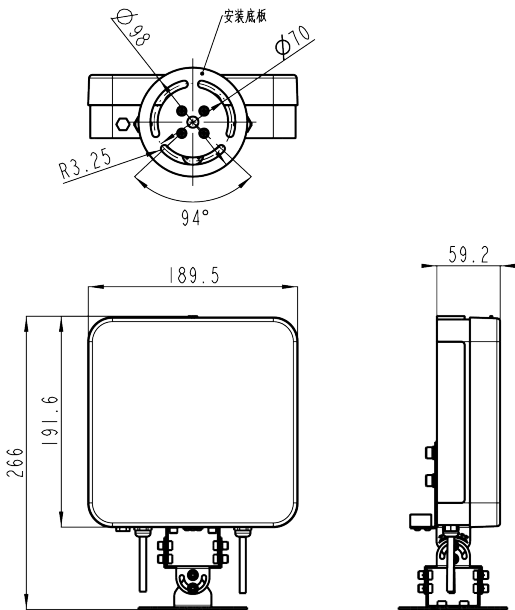
RD305@N-D50-E2 型 500 米毫米波流量事件雷达，能够对监测范围内的运动目标进行稳定跟踪，实时探测目标的位置、距离、运动状态、速度等信息，将信息传送至交控平台。本产品可通过上位机软件远程连接雷达，设置雷达工作模式和安装参数，也可远程升级雷达程序、更新雷达功能。

雷达的横向监测车道可达 10 个，纵向监测距离可达 500m，同一时刻最大监测目标数 512 个，是市面上性能最高的交通监控雷达之一。本产品可实现排队长度检测、停车检测、车流量检测、平均速度检测、车头时距检测、车头间距检测、目标分类、实线变道检测等功能。雷达应用场景如下所示：

- 城市路口、路段：雷达实时分析路口各方向车量数、车速、排队状态，将实时车流信息传输到交通控制中心。交控中心根据实时交通数据，通过内部自适应配时算法实现交通诱导、引流、交通大数据等功能。
- 高速公路：高速公路无盲区覆盖，检测超速、慢速、异常停驶、应急车道占用现象。利用雷达全天时全天候的工作特点，解决摄像机夜间监控问题。

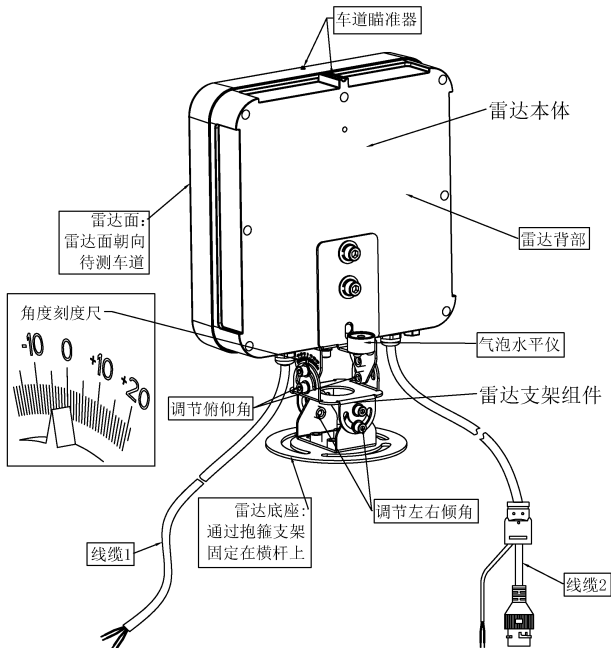
2.1 外观和尺寸

设备外观请以实物为准，设备尺寸如下所示。（单位：mm）



2.2 结构和尾线

设备结构及尾线外观见下图，具体请您以实物为准。



3 设备安装

3.1 安装场景说明

应用于全息路口的广域远距离多目标毫米波雷达，通常安装在对向路口的电警杆或红绿灯杆上。雷达安装时，尽量满足如下条件：

- 安装位置：尽可能保持雷达位于道路中央，以雷达为中心，所检测车道的最左侧和最右侧在 20m 范围之内。
- 安装环境：雷达安装位置两侧 30cm 内没有设备凸出。
- 安装角度：尽可能采用正装的安装方式，保持雷达横面正对前方。

图3-1 安装位置示意图

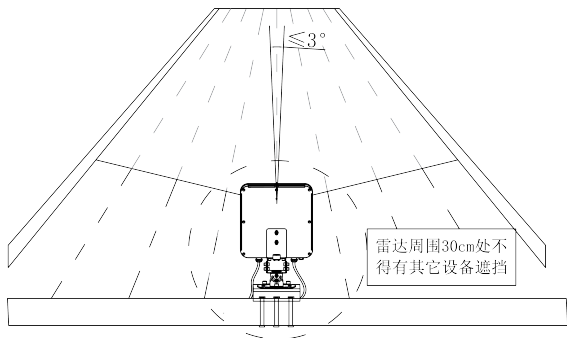
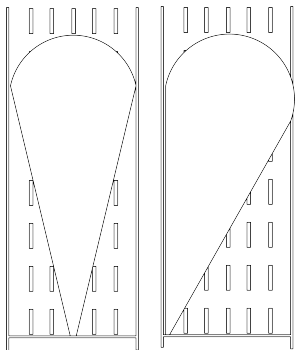


图3-2 正装、侧装示意图



3.2 工具准备

- 手套
- 安全带
- 3mm 内六角扳手
- 5mm 内六角扳手
- 剥线钳
- 网线钳
- 活动扳手

3.3 安装步骤

3.3.1 雷达安装方式

雷达可以通过使用抱箍和法兰盘进行横杆安装，或者采用壁装支架、法兰盘和抱箍进行竖杆安装。使用至少 3 颗 M6 螺栓穿过雷达底座，将雷达底座固定在连接支架上。安装示意如下图所示。

图3-3 竖杆安装示意

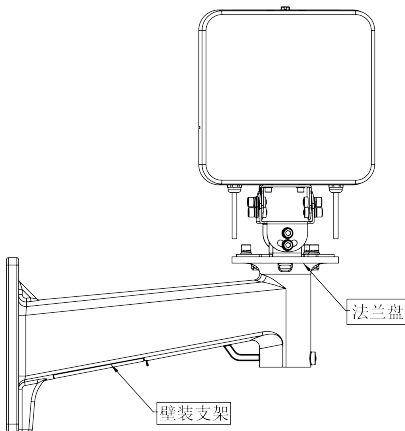
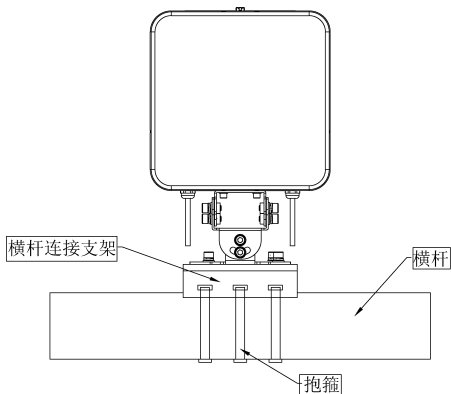


图3-4 横杆安装示意



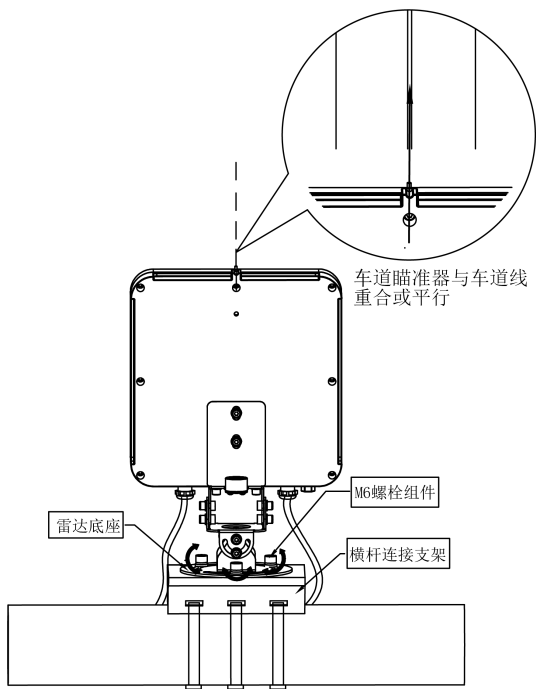
注意：

壁装支架、法兰盘、连接支架等辅料需另行选购。

3.3.2 调节雷达朝向

适当拧松雷达底座与横杆连接支架螺栓，使雷达正对车道线，拧紧底座与支架结合处的螺栓。

图3-5 调节雷达朝向



3.3.3 调节雷达俯仰角

结合实际安装高度，调整雷达俯仰角 α 。安装高度约6m时，建议俯仰角度为 0° ，通过调节雷达支架组件内六角头M4螺栓，使气泡水平仪的气泡位于中央，此时雷达处于水平状态，锁紧调节倾角的下方4颗螺丝。因零件加工误差刻度指针不一定是零度，以水平气泡仪居中为准。如果底座不是水平状态，根据水平仪等工具调节雷达水平。

图3-6 调节雷达水平

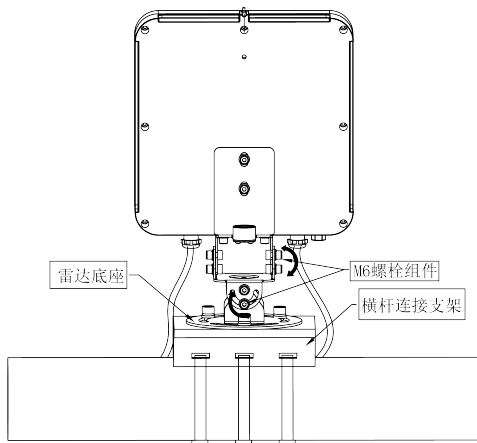
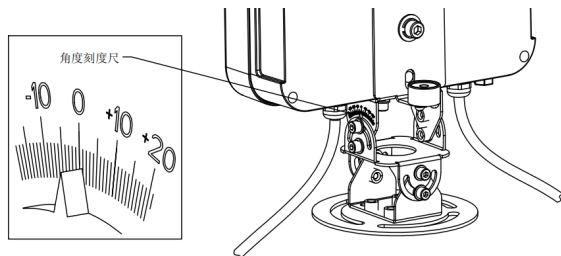


图3-7 俯仰角调节刻度尺



注意：

以上步骤完成后，需要通过雷达调试上位机检测雷达姿态是否满足现场监测要求，若安装情况偏差较大，则需再次上杆调整。

3.4 雷达线缆定义

雷达线缆定义如下所示，施工过程中请以线缆标签注释为准。

图3-8 雷达线缆图

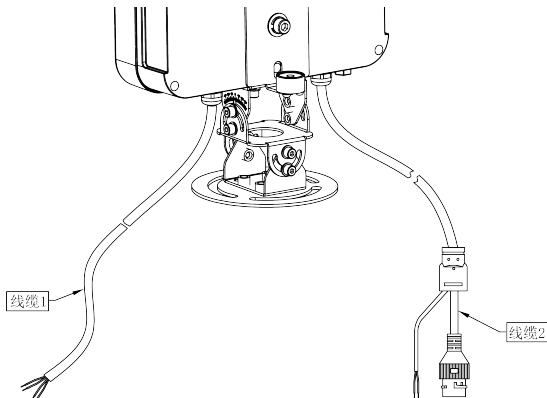


表3-1 雷达线缆定义

线号	颜色	描述	备注
线缆 1	黑色	DGND	-
	黄色	PGND	预留
	红色	DC12V/AC24V	-
	绿色	CAMERA_CTR	预留
	白色	CAMERA_GND	预留
线缆 2	网口	RJ45 网口	-
	棕色	RS485_B	预留
	蓝色	RS485_A	-

声明与安全须知

版权声明

©2022 浙江宇视科技有限公司。保留一切权利。

未经浙江宇视科技有限公司（下称“本公司”）的书面许可，任何单位和个人不得擅自摘抄、复制本手册内容的部分或全部，并不得以任何形式传播。

本手册描述的产品中，可能包含本公司及其可能存在的许可人享有版权的软件。未经相关权利人的许可，任何人不能以任何形式对前述软件进行复制、分发、修改、摘录、反编译、反汇编、解密、反向工程、出租、转让、分许可等侵犯软件版权的行为。

商标声明

 **uniview** 宇视科技  **unv uniview** 是浙江宇视科技有限公司的商标或注册商标。

在本手册以及本手册描述的产品中，出现的其他商标、产品名称、服务名称以及公司名称，由其各自的所有人拥有。

出口管制合规声明

本公司遵守包括中国、美国等全球范围内适用的出口管制法律法规，并且贯彻执行与硬件、软件、技术的出口、再出口及转让相关的要求。就本手册所描述的产品，请您全面理解并严格遵守国内外适用的出口管制法律法规。

责任声明

- 本公司对使用本手册或使用本公司产品导致的任何特殊、附带、偶然或间接的损害不承担责任、不进行赔偿，包括但不限于商业利润损失、数据或文档丢失产生的损失。
- 本文档中描述的产品均“按照现状”提供，除非适用法律要求，本手册仅作为使用指导，所有陈述、信息和建议不构成任何明示或暗示的担保，包括但不限于适销性、质量满意度、适合特定目的、不侵犯第三方权利等保证。
- 若您将产品接入互联网需自担风险，包括但不限于可能遭受网络攻击、黑客攻击、病毒感染等，请您加强网络、设备数据和个人信息等的保护，采取保障设备网络安全的必要措施。本公司对因此造成的产品工作异常、信息泄露等问题不承担任何责任，但本公司会及时提供产品相关安全维护支持。
- 在适用法律未明令禁止的情况下，对于因使用或无法使用本产品或服务而引起的任何直接或间接损失，包括但不限于利润或销售损失、数据丢失或采购替代商品或服务的成本、业务中断等，本公司及其员工、许可方或附属公司都不承担赔偿责任，即使其已被告知存在此种损害的可能性也是如此。某些司法管辖区不允许对人身伤害、附带或从属损害等进行责任限制，则此限制可能不适用于您。
- 本公司对您的所有损害承担的总责任限额不超过您购买本公司产品所支付的价款。

隐私保护提醒

本公司遵循适用的隐私保护法律法规。您可以访问宇视科技官网查询我们的隐私政策。

本手册描述的产品，可能会采集人脸、指纹、车牌、邮箱、电话、GPS 等个人信息。产品使用过程中，请遵守所在地区或国家的隐私保护法律法规，保障您和他人合法权益。

关于本手册

- 本手册供多个型号产品使用，产品外观和功能请以实物为准。
- 本手册配套多个软件版本，产品界面和功能请以实际软件为准。
- 本手册内容可能包含技术性误差或印刷性错误，以本公司最终解释为准。
- 因未按本手册中的指导进行操作而造成的任何损失，由使用方自己承担责任。
- 本公司保留在没有通知或提示的情况下修改本手册中任何信息的权利。由于产品版本升级或相关地区的法律法规要求等原因，本手册内容会不定期进行更新，更新的内容将体现在新版本中。

网络安全须知

请根据产品选择必要的措施保障设备网络安全。

保障设备网络安全的必须措施

- **修改出厂默认密码并使用强密码：**建议您在首次登录时修改出厂默认密码，并尽可能使用强密码（8 个字符以上，含大小写、数字和特殊字符），以免遭受攻击。
- **更新固件：**建议您将设备固件更新到最新版本，以保证设备享有最新的功能和安全性。最新固件可访问本公司官网或联系当地代理商获取。

以下建议可以增强设备的网络安全强度

- **定期修改密码：**建议定期修改密码并妥善保管，确保仅获取授权的用户才能登录设备。
- **开启 HTTP/SSL 加密：**设置 SSL 证书加密 HTTP 传输，保证信息传输的安全性。
- **开启 IP 地址过滤：**仅允许指定 IP 地址的设备访问系统。
- **仅保留必须使用的端口映射：**根据业务需要在路由器或防火墙配置对外开放的最小端口集合，仅保留必须使用的端口映射。请勿把设备 IP 地址设置成 DMZ 或全端口映射。
- **关闭自动登录或记住密码功能：**如果您的电脑存在多个用户使用的情况，建议关闭自动登录和记住密码功能，防止未经授权的用户访问系统。
- **避免使用相同的用户名和密码：**建议使用区别于社交账户、银行、电邮等的用户名或密码，保证在您的社交账户、银行、电邮等账户信息泄露的情况下，获取到这些信息的人无法入侵系统。
- **限制普通账户权限：**如果您的系统是为多个用户服务的，请确保每个用户只获得了个人作业中必须的权限。
- **关闭 UPnP：**启用 UPnP 协议后，路由器将自动映射内网端口。这虽然方便了用户使用，但系统会自动转发相应端口的数据，从而导致本应该受限的数据存在被他人窃取的风险。如果您已在路由器上手工打开了 HTTP 和 TCP 端口映射，建议关闭此功能。
- **SNMP 功能：**如果您不需要使用 SNMP 功能，请关闭此功能。若需使用，建议配置使用更为安全的 SNMPV3 功能。
- **组播：**组播技术适用于将视频数据在多个设备中进行传递，若您不需要使用此功能，建议关闭网络中的组播功能。

- **检查日志：**定期检查设备日志，以发现一些异常的访问或操作。
- **物理保护：**为了您的设备安全，建议将设备放在有锁的房间内或放在有锁的机柜里，防止未经授权的物理操作。
- **隔离视频监控网络：**建议将视频监控网络与其他业务网络进行隔离，以免其他业务网络中的未经授权的用户访问这些安防设备。

您可以访问宇视科技官网【安全应急响应】，获取相关安全公告和最新的安全建议。

使用安全须知

负责安装和日常维护本设备的人员必须具备安全操作基本技能。请在设备使用前仔细阅读并在使用时严格遵守以下安全操作规范，以免造成危险事故、财产损失等危害。

存储、运输、使用要求

- 请确保设备放置或安装场所的温度、湿度、灰尘、腐蚀性气体、电磁辐射等指标满足设备使用环境要求。
- 请确保设备放置或安装平稳可靠，防止坠落。
- 除非特别说明，请勿将设备直接堆叠放置。
- 请确保设备工作环境通风良好，设备通风口畅通。
- 请防止水或其他液体流入设备，以免损坏设备和发生电击、火灾等危险。
- 请确保环境电压稳定并符合设备供电要求，务必在额定输入输出范围内使用设备，注意整体供电功率大于设备设计最大功率之和。
- 请确保设备安装正确后再上电使用，以免因连接错误造成人身伤害和设备部件损坏。
- 请勿擅自撕毁设备机箱的防拆封条和拆卸设备。如需维修设备，请咨询专业人员。
- 移动设备之前请断开电源，以免发生触电危险。
- 对于室外设备，请在工程安装时按规范要求做好防水工作。
- 此为 A 级产品，在生活环境中，该产品可能会造成无线电干扰。在这种情况下，可能需要用户对其干扰采取切实可行的措施。

电源要求

- 请严格遵守当地各项电气安全标准。
- 请务必按照要求使用电池，否则可能导致电池起火、爆炸的危险。如需更换电池，请务必使用与原装电池同类型号的电池。
- 请务必使用本地区推荐使用的电线组件（电源线），并在其额定规格内使用。
- 请务必使用设备标配的电源适配器。
- 请使用带保护接地连接的电网电源输出插座。
- 对有接地要求的设备，请确保接地合规。

限制性物质

部件名称	限制物质或元素					
	铅 (Pb)	汞 (Hg)	镉 (Cd)	六价铬 (Cr(VI))	多溴 联苯 (PBB)	多溴 二苯醚 (PBDE)
金属部件	×	○	○	○	○	○
塑胶部件	○	○	○	○	○	○
印制电路板	×	○	○	○	○	○
连接件/紧固件/ 散热件	×	○	○	○	○	○
电源/适配器(如 果有)	×	○	○	○	○	○
线缆/线材	×	○	○	○	○	○
附件	×	○	○	○	○	○

本表格依据 SJ/T 11364 的规定编制。

○：表示该限制物质在该部件所有均质材料中的含量均在 GB/T 26572 规定的限量要求以下；

×：表示该限制物质至少在该部件的某一均质材料中的含量超出 GB/T 26572 规定的限量要求，且目前业内无成熟的替代方案，此产品符合中国 RoHS 达标管理目录限用物质应用例外清单和欧盟 RoHS 指令环保要求；

(注：不同产品，限制物质或元素存在差异。)

中国回收信息《废弃电气电子产品回收处理管理条例》提示性说明

当您不再需要使用此产品时，请遵守国家或当地有关废弃电器电子产品回收处理相关规定，交给有废弃电器电子产品处理资格的企业回收处理。

用户保修登记卡

产品保修政策：请访问官网 http://www.uniview.com/service_policy 查阅

售后服务热线：400-655-2828

客户服务网址：<http://www.uniview.com/service>

更多信息请访问网站：<http://www.uniview.com>

产品条码及产品代码(SN & PID):

购买时间：_____年_____月_____日

用户名称：_____

经销商：_____

详细地址：_____

服务电话：_____

经销单位：（盖章）

保修卡须经经销商盖章方有效

合格证

QUALIFICATION CARD

检验员(Qc): 合格/PASS