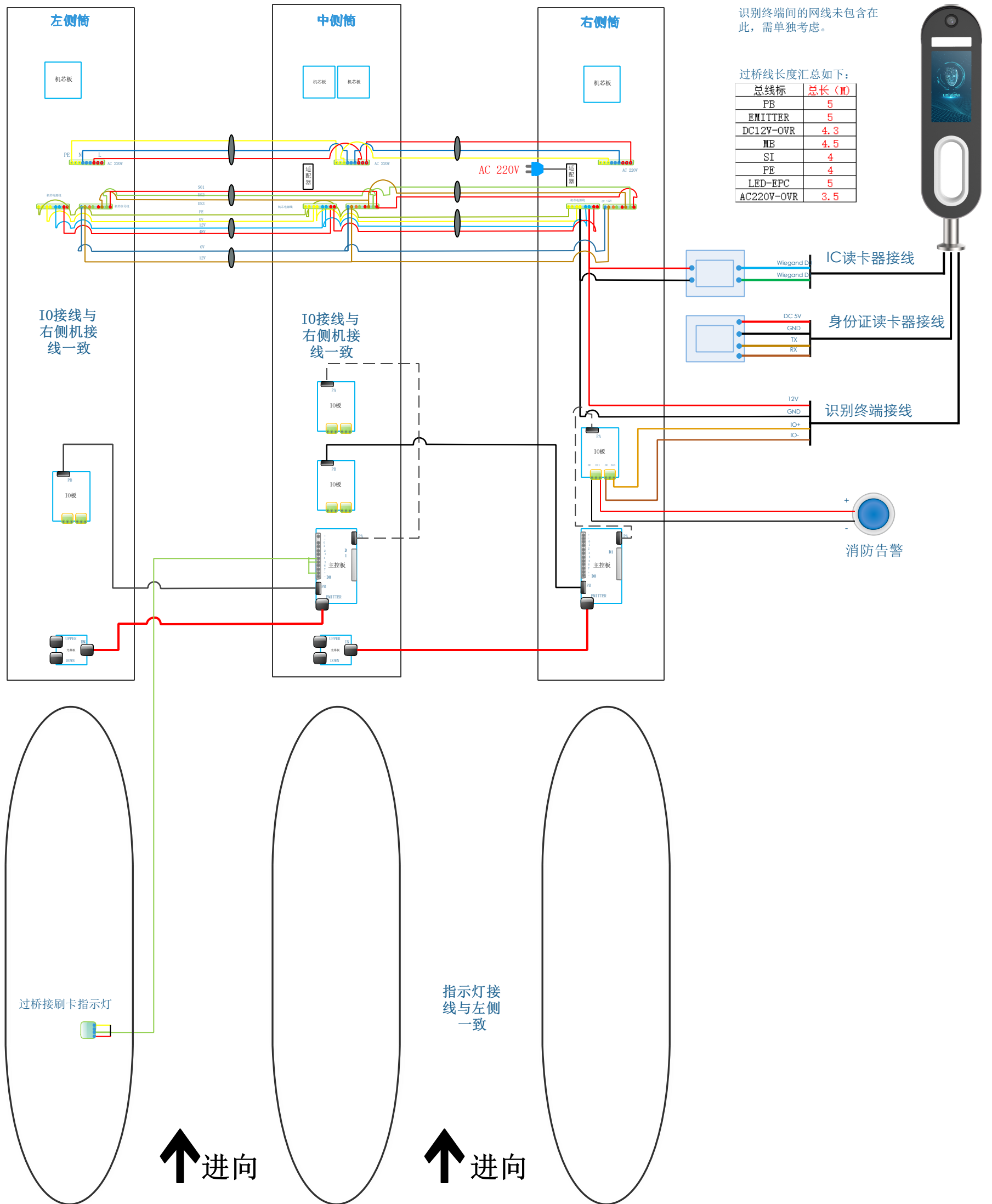


注：表示此多芯线缆为一根过桥线。

识别终端间的网线未包含在此，需单独考虑。

过桥线长度汇总如下：

总线标	总长 (M)
PB	5
EMITTER	5
DC12V-OVR	4.3
MB	4.5
SI	4
PE	4
LED-EPC	5
AC220V-OVR	3.5



机芯板

左侧筒

机芯板 机芯板

右侧筒

机芯板

IO接线与右侧机接线一致

IO接线与右侧机接线一致

IC读卡器接线

身份证读卡器接线

识别终端接线

消防告警

过桥接刷卡指示灯

指示灯接线与左侧一致

↑ 进向

↑ 进向